

# SERIE PC

SISTEMA OZONIZADOR PORTÁTIL POR  
CONTACTO



# SERIE PC

## SISTEMA OZONIZADOR PORTÁTIL POR CONTACTO

### CARACTERÍSTICAS

- ~CONSTRUCCIÓN 100 % EN ACERO INOXIDABLE.
- ~COMPRESOR INTEGRADO.
- ~CONCENTRADOR DE OXIGENO INTEGRADO.
- ~INYECTOR DE CORRIENTE LATERAL INTEGRADO.
- ~BOMBA INYECTORA INTEGRADA.
- ~CÉLULA REACTORA DE OZONO REFRIGERADA POR AIRE.
- ~PROTECCIÓN CONTRA EL SOBREGALENTAMIENTO.
- ~DESTRUCTOR DEL GAS SOBRANTE.



# SERIE PC

## SISTEMA OZONIZADOR PORTÁTIL POR CONTACTO

### SISTEMA SIEMPRE CONTROLADO

- CONTROL DE LA VARIACIÓN DEL CAUDAL DE SALIDA.
- CONTROL DE FLUJO DEL GAS PRODUCIDO
- INDICADOR VISUAL LED DE LA PRODUCCIÓN DE OZONO.
- INTERRUPTOR DE SEGURIDAD EN CASO DE FALLO DE FLUJO DE AGUA.



# SERIE PC

## SISTEMA OZONIZADOR PORTÁTIL CONTACTO

### COMPLETO Y MUY POTENTE

LA PRODUCCIÓN DE AGUA OZONIZADA NUNCA FUE TAN FÁCIL Y FUNCIONAL. LOS OZONIZADORES POR CONTACTO DE LA SERIE PC VIENEN EQUIPADOS CON EL REVOLUCIONARIO SISTEMA DE REFRIGERACIÓN DE AIRE Y DESCARGA POR CORONA EN UN COMPACTO E INTEGRADO SISTEMA DE ESTERILIZACIÓN DE OZONO POR CONTACTO. ESTAS UNIDADES SON MUY RESISTENTES Y SU PRODUCCIÓN ES COMPARABLE A LA DE UN SISTEMA DE INSTALACIÓN PERMANENTE PUDIENDO PRODUCIR MAS DE 30 GR/H O 700 GR/ DIA

### PORTÁTIL Y FUNCIONAL

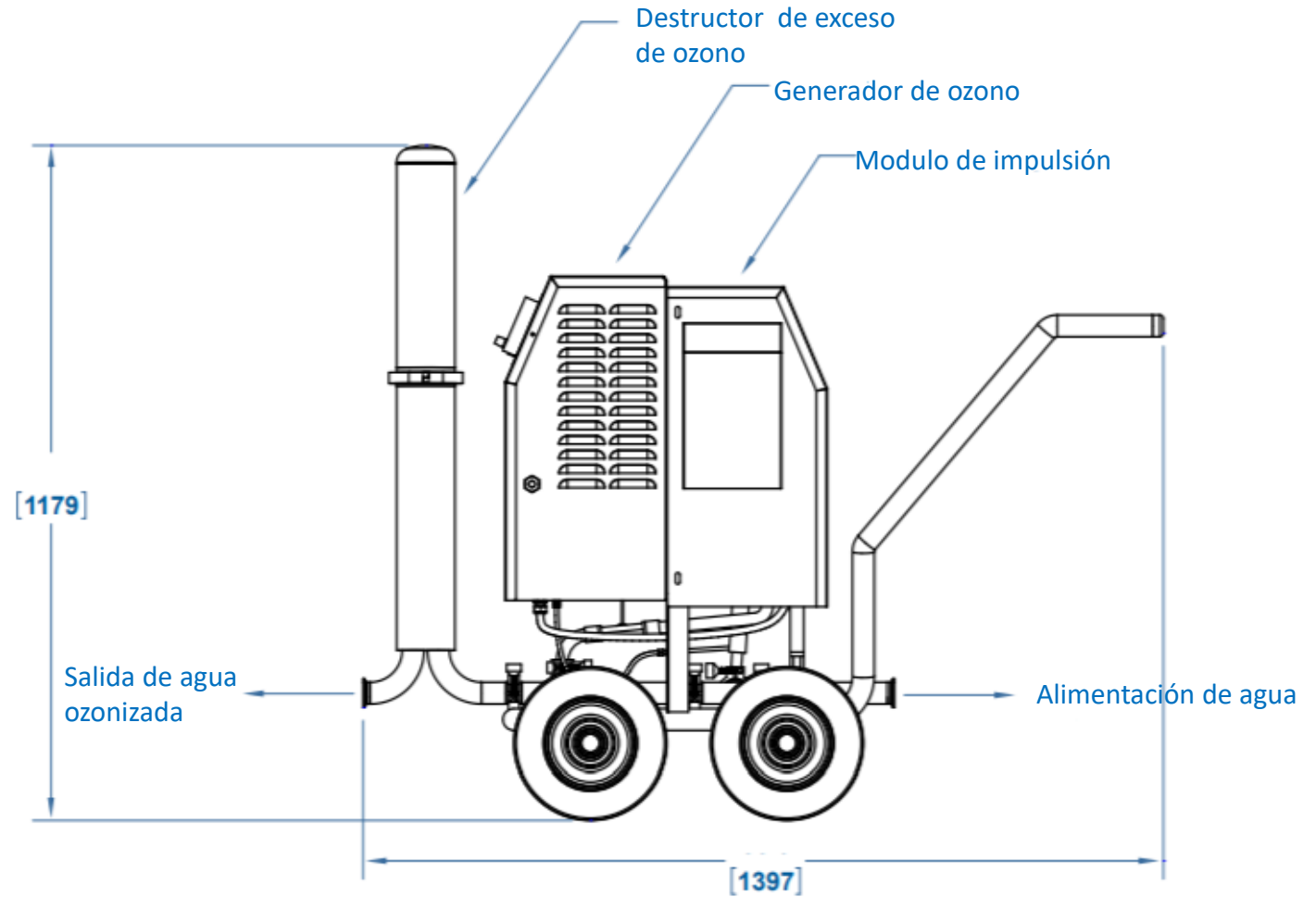
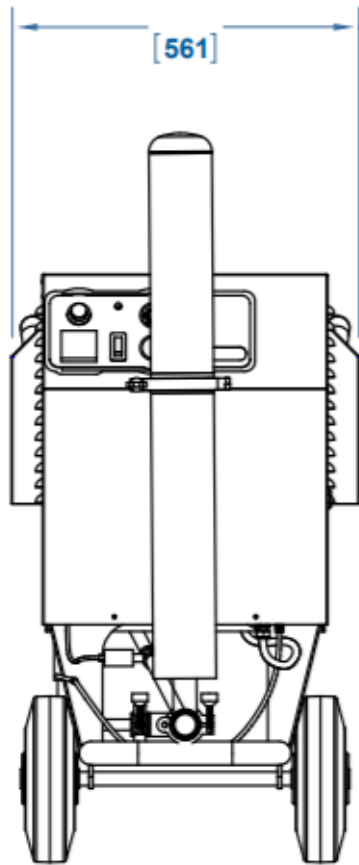
DISEÑADO PARA LA INDUSTRIA VITIVINÍCOLA, LOS OZONIZADORES PC SON IDEALES PARA:

- EL LAVADO DE BARRICAS,
- DESINFECCIÓN DE CUBAS DE INOX Y LIMPIEZA IN SITU DE CUBAS Y CONDUCCIONES.
- LOS OZONIZADORES PC TAMBIÉN ESTÁN SIENDO APLICADOS EN UN ELEVADO NUMERO DE INDUSTRIAS ALIMENTARIAS COMO INDUSTRIA LECHERA , CERVECERA, BEBIDAS, CARNICAS... SU MOVILIDAD LO HACE ÓPTIMO PARA APLICAR OZONO DONDE SEA NECESARIO Y EN CUALQUIER MOMENTO



# SERIE PC

## SISTEMA OZONIZADOR PORTÁTIL POR CONTACTO



# SERIE PC

## SISTEMA OZONIZADOR PORTÁTIL POR CONTACTO

### CARACTERÍSTICAS TÉCNICAS

MODELO	Max. producción de ozono	Max. concentración de ozono	Presión max.. de trabajo	Rango de flujo de alimentación	Dimensiones de las conducciones	Refrigeración por aire	Dimensiones (altox anchox fondo)	peso
	gr/h	%peso	bar	lpm	mm	lpm	mm	kg
PC16	18	8%	0,8	3,3-7,1	38,1	6796	1179X561X1397	95
PC 25	30	8%	0,8	3,3-7,1	38,1	6796	1179X561X1397	98

ESPECIFICACIONES DE OPERACIÓN.

ALIMENTACIÓN ELÉCTRICA: 15 A 230V.

CAUDAL DE AGUA: 15-189 LPM.

PRESIÓN DE TRABAJO: 1,4-2,1 BAR.





6160 Egret Court  
Benicia, California 94510  
p: (707) 747.9600  
f: (707) 747.9202  
www.pacificozone.com

**Simple • Proven • Ozone Technology**

A member of



**Consulvin**  
Consultores vitivinícolas

CONSULVIN CONSULTORES  
VITIVINÍCOLAS  
C/ GONDOMAR N°61 BJ  
36740 TOMIÑO (PONTEVEDRA)  
TLF 986622153  
681115975  
info@consulvin.com